



<b>Fabricante</b>	TECNO TOOLS
<b>Marca</b>	KTT
<b>Modelo</b>	KTT – CBA2010
<b>Finalidade da homologação</b>	
<b>Validade da Homologação</b>	31/12/2014 * 2012 ( 3a + 3a )
<b>Número de páginas</b>	6

	
<p><b>FOTO DO MOTOR PELO LADO DA IGNIÇÃO</b></p>	<p><b>FOTO DO MOTOR PELO LADO OPOSTO A IGNIÇÃO</b></p>

<p><i>Assinatura e carimbo da CBA</i></p>	<p><i>Assinatura e carimbo do fabricante</i></p>
---	--



# FICHA DE HOMOLOGAÇÃO MOTOR DE KART

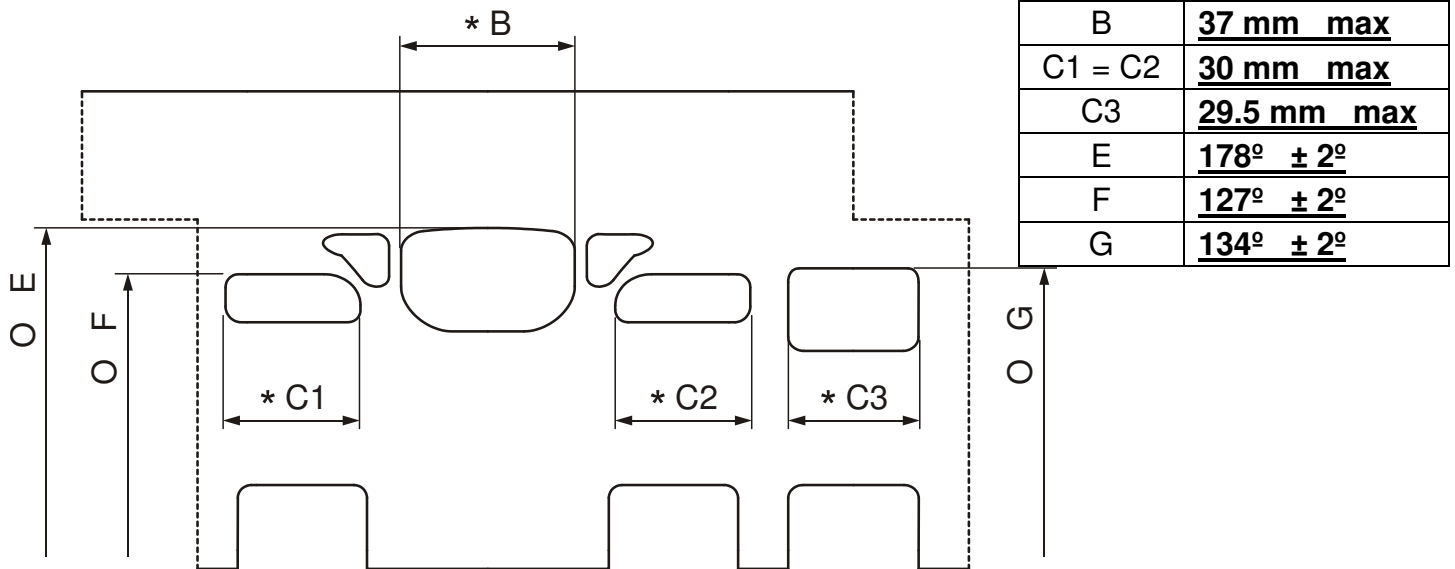
HOMOLOGAÇÃO Nº: **M02-10**

## INFORMAÇÕES TÉCNICAS

CARACTERÍSTICAS		
		Tolerância
Cilindrada máxima	<u>125</u> cm <sup>3</sup>	
Standard do Pistão	<u>54</u> mm	
Diâmetro máximo do pistão	<u>54,28</u> mm	
Curso máximo	<u>54</u> mm	
Sistema de refrigeração	<u>ÁGUA</u>	
Quantidade de carburadores	<u>1</u>	
Número de dutos no cilindro	<u>3</u>	
Número de dutos no escapamento	<u>3</u>	
Forma da câmara de combustão	<u>ESFÉRICA</u>	
Distância entre o centro dos olhais da biela	<u>102</u> mm	<u>± 0,1 mm</u>
Peso da biela	<u>111</u> g	<u>Mínimo</u>
Peso do virabrequim	<u>1750</u> g	<u>Mínimo</u>
Volume da câmara de combustão (+ volume da área da rosca, no último fio de rosca)	<u>11</u> cm <sup>3</sup>	<u>Mínimo</u>
Número de anéis do pistão	<u>1</u>	

MATERIAIS	
Cilindro	<u>ALUMÍNIO</u>
Cabeçote	<u>ALUMÍNIO</u>
Carter	<u>ALUMÍNIO</u>
Biela	<u>AÇO</u>

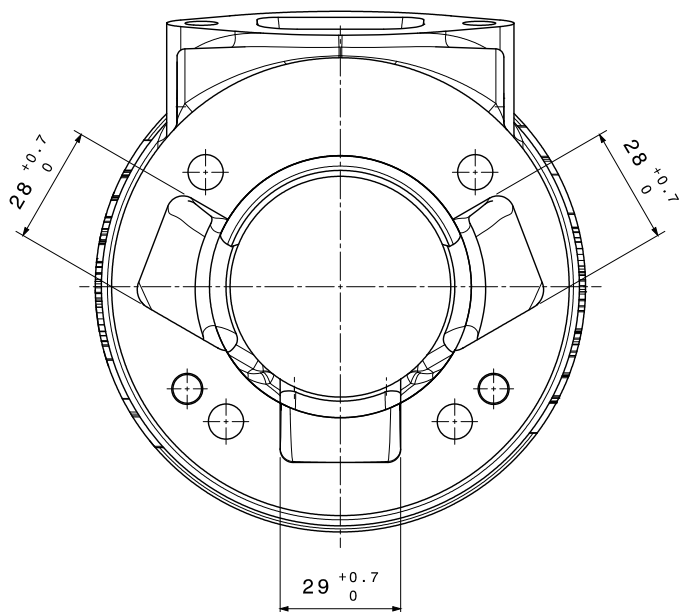
## DESENHO ESQUEMÁTICO DO CILINDRO



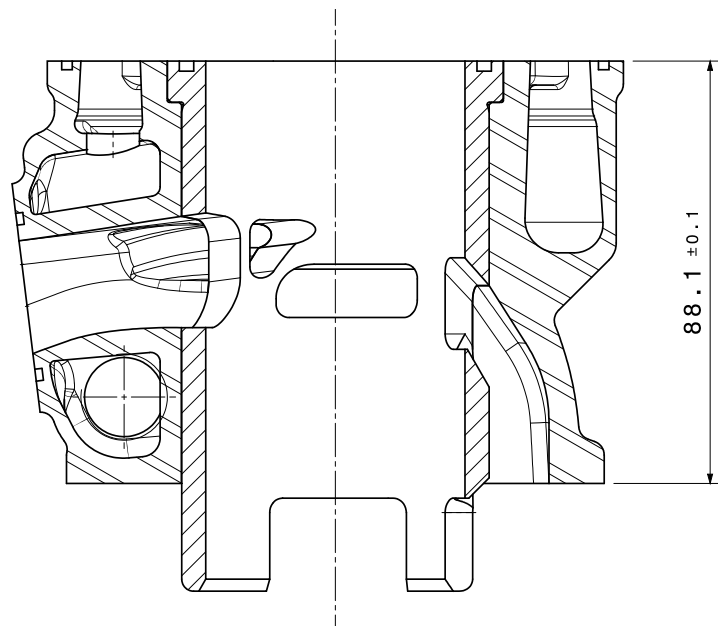
\* LEITURA DA CORDA

O LEITURA ANGULAR ATRAVÉS DE CALIBRADOR 0,2 x 10mm

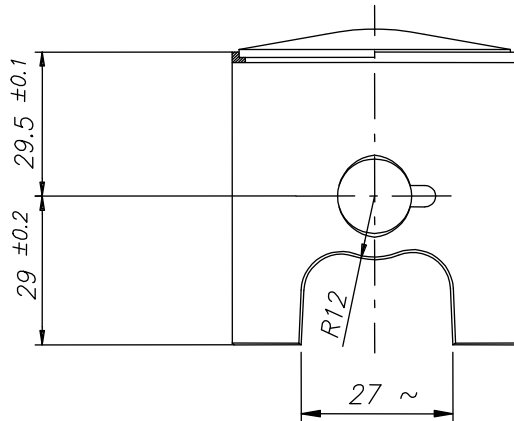
## DESENHO DA BASE DO CILINDRO



## VISTA EM CORTE DO CILINDRO



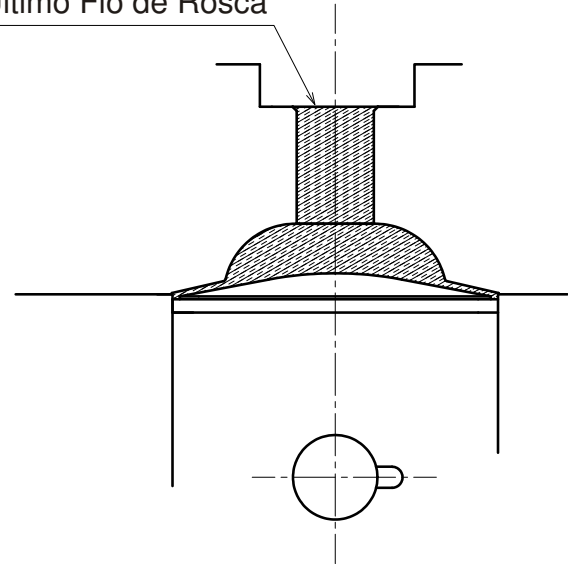
## PISTÃO



PESO MÍNIMO DO PISTÃO = 128g

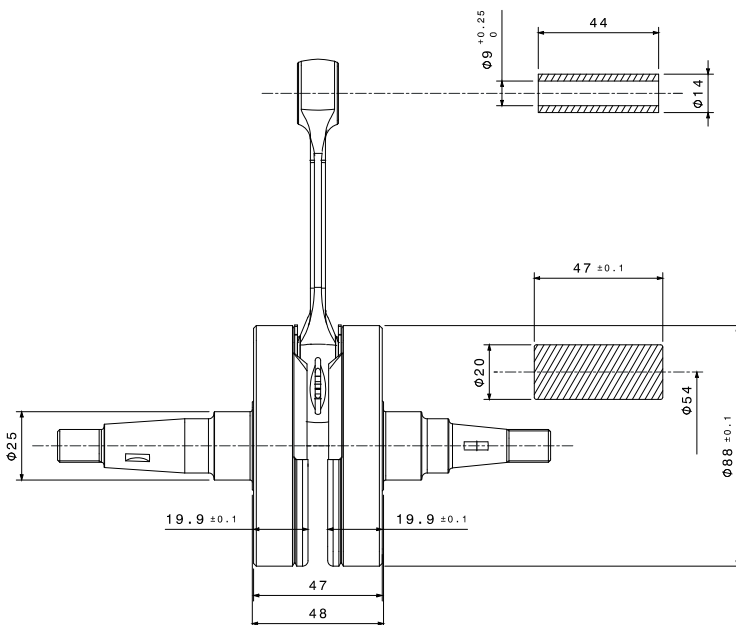
## VISTA DA CÂMARA DE COMBUSTÃO

Último Fio de Rosca



VOLUME DA CÂMARA  
DE COMBUSTÃO = 11cm<sup>3</sup> min.

## DESENHO DO VIRABREQUIM



## DESENHO DO INTERIOR DO CARTER

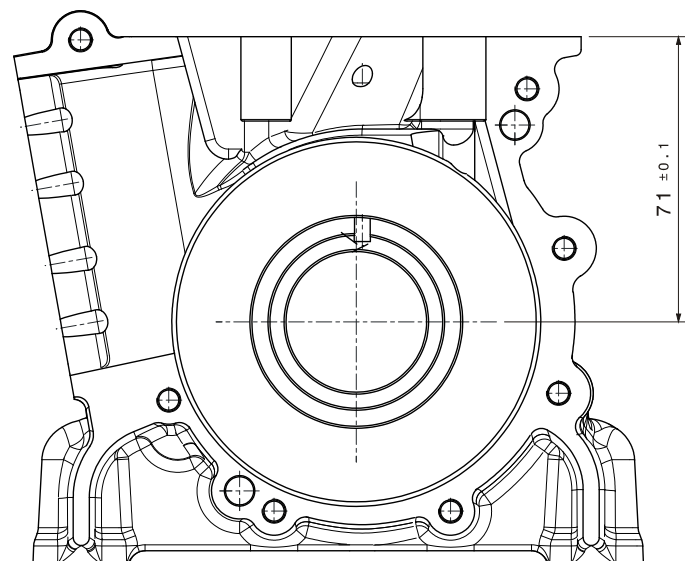


FOTO DA TRASEIRA DO MOTOR



FOTO DIANTEIRA DO MOTOR



FOTO DO MOTOR (TIRADA DE CIMA)



FOTO DO MOTOR (TIRADA DE BAIXO)

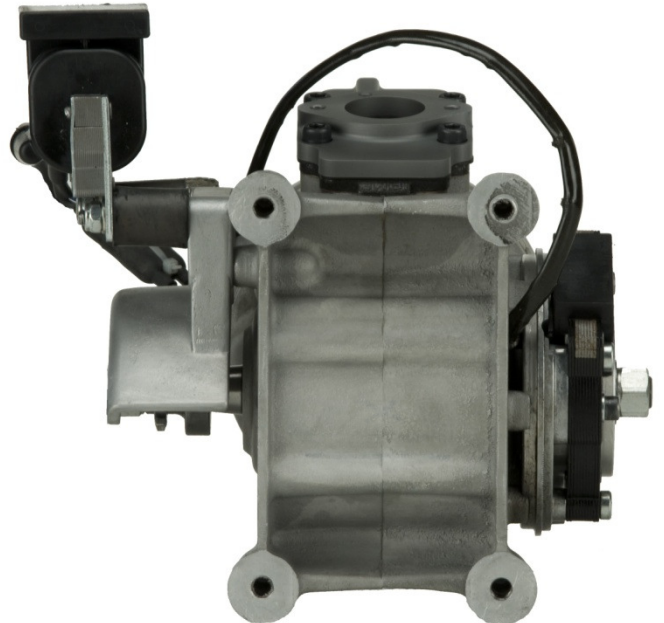


FOTO DA BASE DO CILINDRO



FOTO DA CÂMARA DE COMBUSTÃO



FOTO DO CARTER (LADO DA JUNTA)



FOTO DE UMA PARTE INTERIOR DO CARTER

